



ADCⅡ ダストコレクター  
カタログ

Ecology  
&  
Technology



ADCⅡ シリーズ 集塵機

# ADCⅡ Dust Collector

自動パルスジェット方式 ダストコレクター

**溶接作業等の粉塵対策に!!**

株式会社 葵精工  
AOISEIKO CO., LTD.

# ADCII シリーズの特長

## ダストの回収、フィルターの交換などのメンテナンス性を重視!

インバーター標準採用で最適風量制御!

タッチパネルによる簡単操作!  
使用に合わせて選択できる高機能な制御!

- 運転モード(自動・手動)切換
- パラメータ設定
- アラーム表示
- 目詰まり感知

自動パルスジェットで吸引力長期維持!

フィルターの目詰り度合によりパルスジェット間隔を自動調整

フィルター楽々交換で汚れも削減!

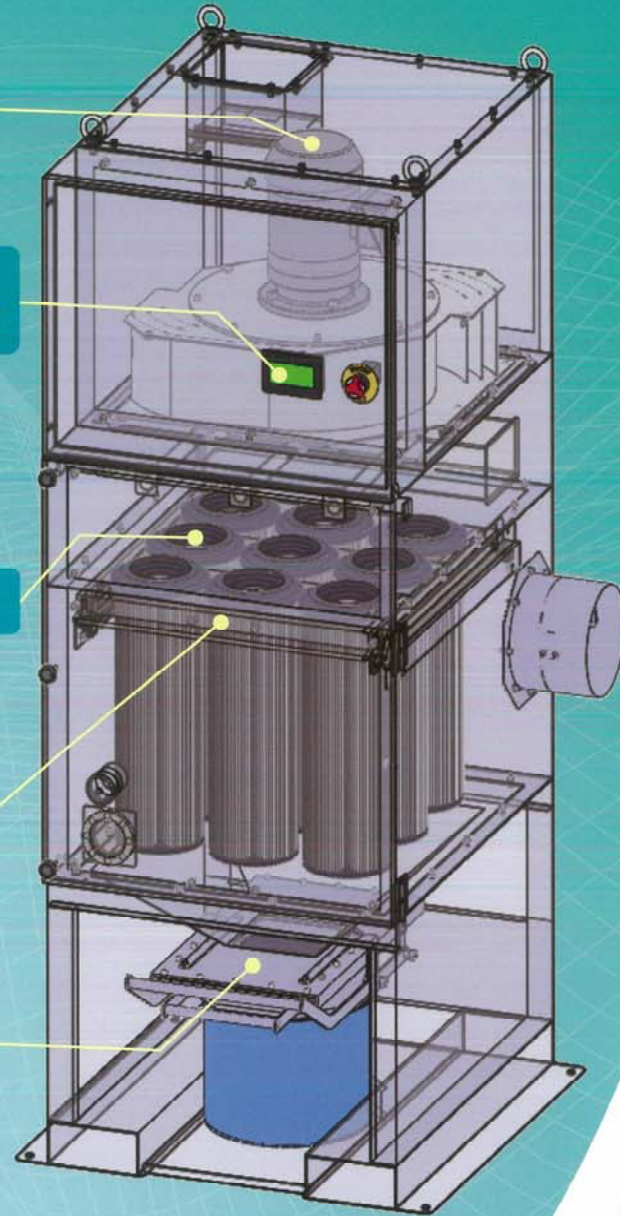
フィルター保持用セルプレートを引き出し、全てのフィルタ交換が一度の段取りで可能

ダストの回収が簡単、ワンタッチで回収可能!

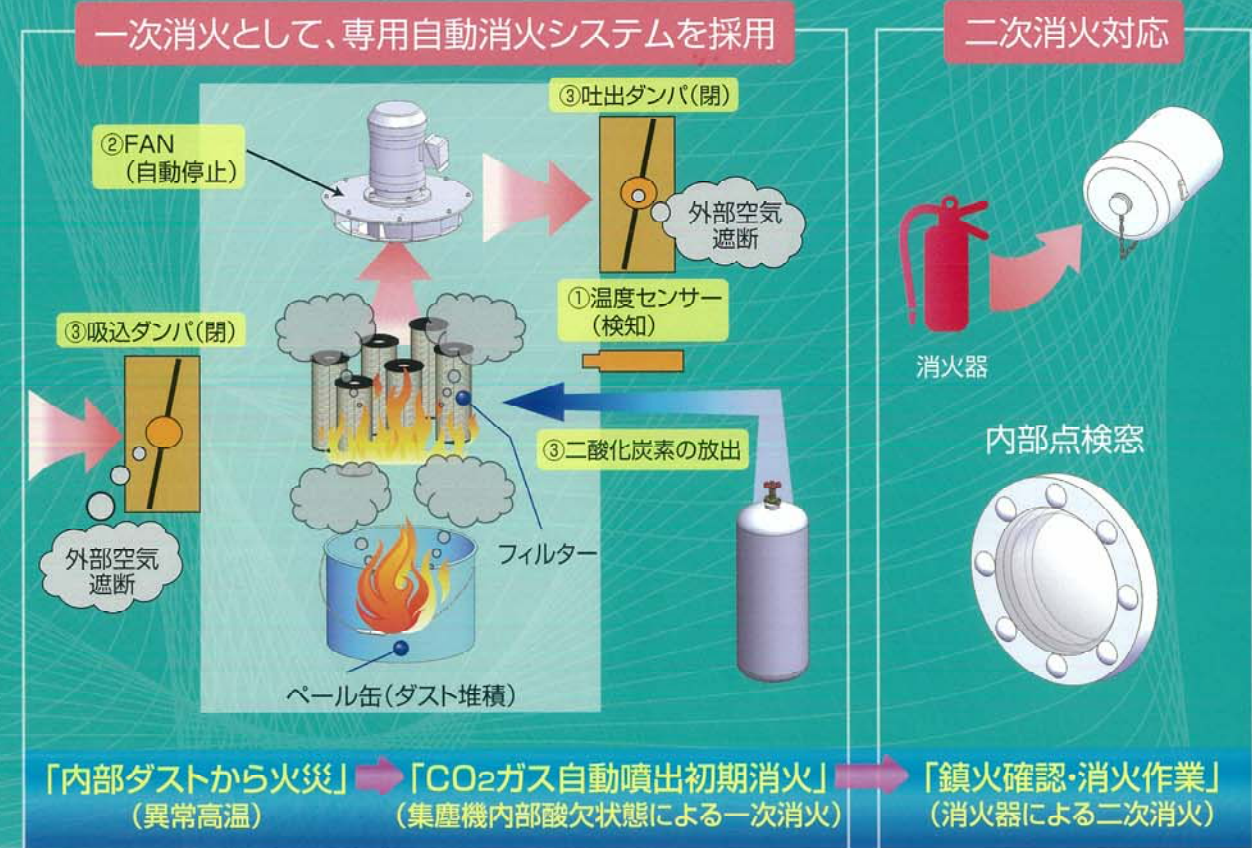
昇降レバーを持ち上げペール缶を取り出す

### OPTION

火気・火災発生時の「自動初期消火機能」  
作業終了後、夜間(無人)などに発生する火災への対応



## 火災発生時の「自動初期消火機能」のシステム概念図



※(注意)  
「初期消火機能」はCO<sub>2</sub>ガスにより集塵機内を酸素欠乏とさせる機能ですので、状況に応じて「消火器」等による消火作業が必要な場合があります。

## メンテナンス性

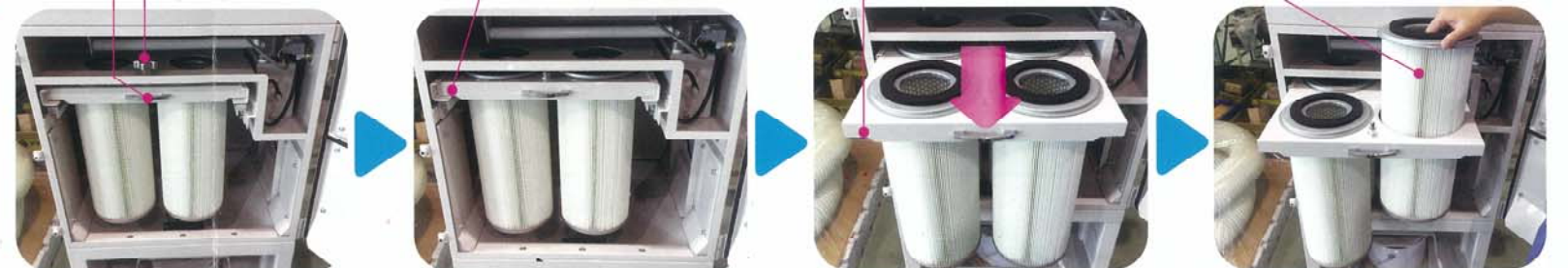
■ ダストの排出が簡単 & クリーン (ペール缶の中のダストの排出は運転を止めて行って下さい)

- 1 昇降レバーを上を持ち上げる。
- 2 持ち上げた状態で、ペール缶を手前に引出し、ダストの排出が行えます。



■ フィルター交換 (工具を使用することなく交換が可能です)

- 1 扉を開けて、取っ手を持ってセルプレートを支える。
- 2 ノブを回して外す。
- 3 セルプレートを下げる。
- 4 セルプレートを手前に引きだす。
- 5 上方へ引き抜き、新しいカートリッジフィルターと交換
- 6 フィルター交換後セルプレートを元の位置に戻し(奥へ押付ける)、セルプレートを持ち上げノブを回し固定する。



# 基本仕様

機種	(型式)	ADC-150II	ADC-220II	ADC-370II	AD-550II
除じん方式		フィルターろ過：除じん方式			
電源	(V・Hz)	AC三相 200V 200V：50/60Hz 220V：60Hz			
電動機仕様	(型式)	全閉外扇 立型フランジ			
出力	(kw×p)	1.5×2	2.2×2	3.7×2	5.5×2
周波数	(Hz)	50/60/60	50/60/60	50/60/60	50/60/60
定格電流	(A)	5.8/5.6/5.2	8.2/8.0/7.4	14.6/13.6/12.8	21.6/20.4/19.0
フィルター方式	(材質)	成形カートリッジエレメント(ポリエステル繊維)			
フィルター本数	(本)	4	9	12	18
ろ過面積	(m <sup>2</sup> )	18	27	36	54
処理風量	(m <sup>3</sup> /min)	20	30	50	70
ファン静圧	(Pa)	1450	2700	2700	2700
	(mmAq)	148	275	275	275
ちり落とし方式		自動パルスジェット方式			
エアバルブ数	(個)	2	3	4	6
使用エア圧力	(Mpa)	0.5 (5.0kg/cm <sup>2</sup> )			
標準エア消費量	(NL/min)	35			
エア接続口径		カプラ20PM 又は Rc (PT) 1/4			
吸込口径	(mm)	φ150	φ200	φ250	φ300
排気口径	(mm)	φ150	φ200	φ250	φ300
ダストボックス容量	(ℓ)	13×1(ペール缶)	20×1(ペール缶)		20×2(ペール缶)
外径寸法(概略)	(mm) (W)	680	670	900	1350
	(mm) (L)	590	830	880	900
	(mm) (H)	1640	2035	2095	2240
概略重量	(kg)	220	250	350	500

※ご使用に際して

このカタログで使用されている製品の写像是出荷時のものと一部異なる場合があります。また、仕様及び記載内容は予告なしに変更することがあります。



**AOISEIKO**  
<http://www.aoi-sk.co.jp>

株式会社 葵精工 AOISEIKO CO., LTD.

〒496-0026 愛知県津島市唐臼町柳原93番地  
 TEL(0567)31-3805 FAX(0567)31-1625



このカタログは、環境にやさしい  
 植物性油インキを使用しております。

ご用命の際は当社へ