

TRUE IS GOOD FOR YOUR
TOTAL SOLUTION

Your **Reliable** Partner
TRUE TRUE TRADING

True貿易は技術マーケティング専門会社です。1978年創立以来業容を拡大し、世界最高品質の工作機械、精密測定機器などの輸入販売を中心として、約40年にわたり国内外で産業の発展に貢献してまいりました。

持続的な成長を通じて精密測定システム、金属加工、射出成型部門での最高な専門性とコア・コンピテンシーを確保し、単に海外の商品を販売するのではなく、マーケティングに至るまでトータルなサポートをあわせて提供するという、お客様に新たな価値創造に努めてまいります。また多様な新製品の開発、海外市場の開拓を通じてグローバル企業として跳躍しています。

What we do :

- 世界最高品質を供給してお客様企業の生産性向上をサポートします。
- 生産の全工程に最適化されたトータル・ソリューションを提供して顧客価値を高めます。
- テクニカルエラーをスピーディーに解決して顧客満足を実現します。
- 技術及び製品の新動向を提供してお客様の持続可能な成長を支援します。

Global Sourcing & Supplying

- お客様のニーズに応える技術及び製品を見つける知識及びノウハウ
- グローバルネットワークを活用した新たな情報、製品の提供

Excellent Technical Service

- 優秀なエンジニア確保
- 全国的なサービス・ネットワーク

Customized Total Solution

- 顧客の製造プロセス特徴の分析により、最適化された「custom-tailored solutions」を提供
- 生産性改善及び品質向上の重点化

Specialized Marketing Capability

- 工業製品部門に特化したマーケティング能力
- 約10,000社以上の顧客情報

Core Capability

Mission

お客様の価値を創造する「Marketing Professional」企業

Vision

「TRUE Global Network」の構築

Philosophy

Customer
1st

- 顧客尊重
- 顧客満足

Challenge
& Passion

- リーダーシップ
- 業務遂行能力の持続的な向上
- 目標設定及び達成

Trust &
Integrity

- 正直で信頼される業務能力
- 真面目な勤務態度
- 同僚への相互理解、尊重

About us

社名	TRUE TRADING CO., LTD.
本社所在地	RM #1414 Daeryung Post Tower 6-cha, 298 Beotkkot-ro, Geumcheon-gu, Seoul, Korea
会長	Yoo, Dong-Rim
社長(CEO)	Moon, Young-Bae
創立	1978年 10月
総売上高	320億ウォン(2020年基準)
従業員数	46名
URL	www.truetrading.co.kr www.truesecu.com
Tel	1688-4181
Fax	070-8290-0012

Our Partners

世界一のグローバルパートナーと協業しています。

YASDA

Sodick

Okamoto

Mitutoyo

Magnescale
SPEED X PRECISION

RENISHAW
apply innovation™

STOZ
CORPORATION

SIGMAX

ISIS

 中村留精密工業株式会社

OKK

 **SIGMA**
ELECTRONICS

Minebea

 **KOKEN LTD.**

MSK
TECHNOLOGIES

Our Customers

高い技術力で顧客価値を創造します。

SAMSUNG



HYUNDAI
WIA



SEKONIX

HRS
HIROSE
KOREA
CO.,LTD.

LS
Mtron

SMEC

HYUNDAI

YG-1 CO., LTD.



DAE YOUNG

Robostar



Atech
SOLUTION

SEMES

KIET
ENGINEERED

TOPTEC

SFA



HYUNDAI
MOBIS

鑄光精密(株)

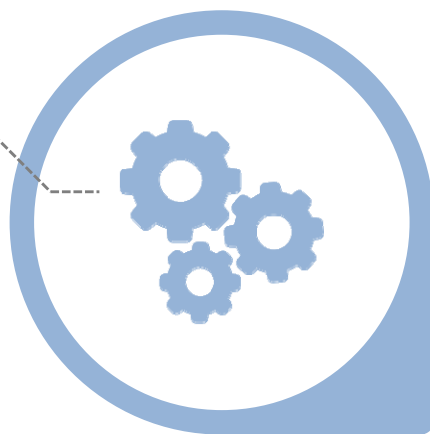
HWACHEON

UJU ELECTRONICS

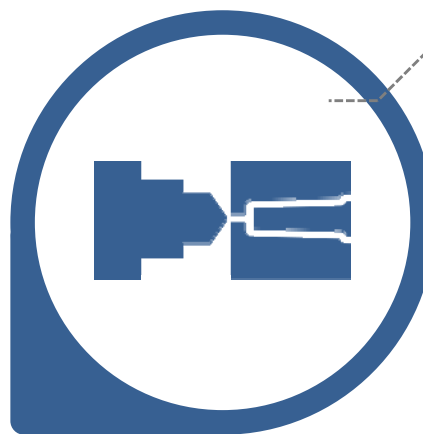
Our Products

TRUEの事業分野をご紹介します。

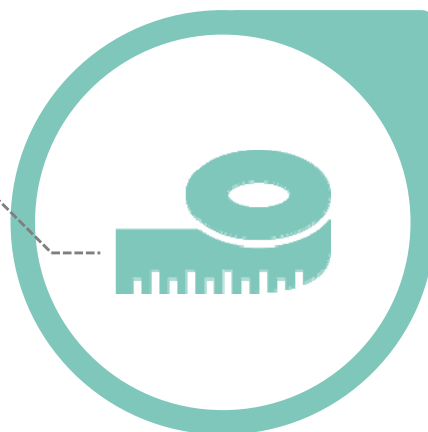
Machine Tools &
Relate Business



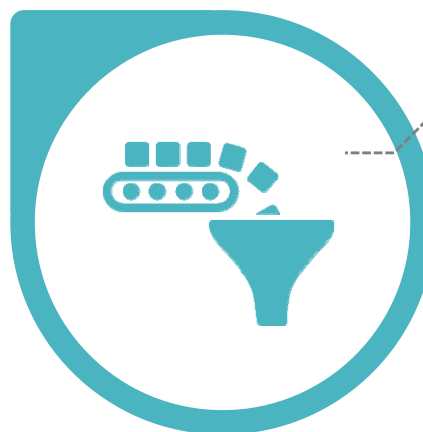
Mold, Press &
Related Business



Measurement Tools &
Related Business



Parts and Materials &
Related Business



Our Products

Sodick

- 横型射出成形機
- 縦型射出成形機



STOX

- 除湿式ドライヤー
- 粉碎機
- 金型温度調節機



ISIS

- 高速精密機械プレス



MSK TECHNOLOGIES

- Mini Runner
- Repelletizer Machine



SIGMAX

- 金型監視装置



Our Products

YASDA

- 精密高速加工機



Sodick

- 形彫り放電加工機
- ワイヤ放電加工機
- 精密金属3Dプリンタ



Okamoto

- 精密平面研削盤
- 精密成形研削盤
- 円筒/内面/センター穴研削盤



Mitutoyo

- 三次元測定機用
- 表面粗さ測定機



Our Products

LOKUMA

- 複合加工機
- 5軸制御マシニングセンタ
- 旋盤



- 自動CNC旋盤



EROWA
system solutions



- Robot Systems



KOKEN LTD.

- オープンクリーンシステム



SIGMA ELECTRONICS

- Field Balancer



Our Products

RENISHAW
apply Innovation™

- 位置決め制御およびモーションコントロール



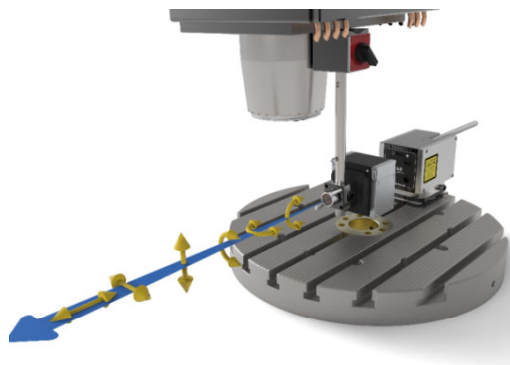
- 超小型のエンコーダ



- 三次元測定機用プローブ



- レーザー計測システム



- ボールバーシステム



- Equator ゲージングシステム



Our Products

Magnescale

SPEED X PRECISION

- SCALE



- GAUGE



LENORD +BAUER

*Finding solutions.
Founding trust.*

- MiniCODER



AGP

- eGlass



Sodick F.T EMG

Futuro Tecnoingegneria

- Ceramic Gauge



エンジニアリング機能が有機的に共存し、
お客様のテクニカルエラーをスピーディーに解決します。

Information Management

- 定期的な技術教育(射出成型・加工・計測スクール)
- 顧客の設備履歴管理
- サービス・ニュースレターの発行
- 技術情報セミナー開催
- 工程改善及び生産性向上支援

Service

- Maintenance service : フィールド作業支援サービス / 現場での維持・保守教育
 - Before service : 見本市、セミナー等の先行技術教育
 - After service : 診断・修理・「Happy Calls」サービス
 - On time service : 設置、試運転及び使用者教育
-